



Клапан спускной однорежимный SM/W (кнопка белая), SM/H (кнопка хром) для сливных бачков. Инструкция по монтажу и эксплуатации

1. Описание изделия

Клапан сливной однорежимный для смывного бачка предназначен для слива воды из смывного бачка в унитаз, наполнения смывного бачка водой и подачи ее на смыв в унитаз. Изготовлено согласно ТУ 28.14.12-003-22257320-2024.

2. Меры безопасности

Материалы, используемые для изготовления арматуры, в условиях эксплуатации не выделяют в окружающую среду вредных веществ и не оказывают при непосредственном контакте вредного воздействия на организм человека. Работа с арматурой не требует особых мер предосторожности.

3. Технические характеристики:

Установленная безотказная наработка, тыс. циклов	не менее 60
Средний расход воды, подаваемой из бачка на смыв через клапан, л/с	не менее 2,5
Диаметр отверстия в крышке бачка для арматуры, мм	40

4. Комплектность

Клапан спускной однорежимный (Рис. 1) - 1 шт.; комплект крепежных болтов - 1 шт.; прокладка – 1 шт.

5. Хранение

Арматуру следует хранить в упакованном виде в сухих закрытых помещениях на расстоянии не менее 0,5 м от отопительных приборов. Не допускается использование моющих средств, в состав которых входят абразивные, кислотно-щелочесодержащие вещества, органические растворители. Для повышения надежности и долговечности арматуры, дополнительно устанавливать фильтр в водопроводной сети.

6. Инструкция по монтажу

Арматура смывная в собранном виде настроена под определенный тип бачка.

Для правильной и качественной установки клапана настоятельно рекомендуем воспользоваться услугами квалифицированных специалистов.

- Перекройте вентиль подачи воды на бак унитаза.

- Снимите крышку с бачка.

- Отсоедините спускную арматуру от седла.

- Наденьте на корпус седла (16) прокладку (14). Установите в сливное отверстие бачка и закрепите гайкой (15). Установите прокладку между бачком и унитазом (Рис. 1).

- Закрепите бачок на унитазе при помощи крепежных болтов, расположив головку болта с уплотнением внутри бачка. Затягивание болта с гайкой осуществите равномерно по 2-3 витка с двух сторон, для надежности и герметичности соединения бачка с унитазом.

- Установите клапан сливной в седло.

Регулировка кнопки

- Отсоедините тягу (17) от корпуса перелива (12). Вытяните фиксаторы (20) и поднимите стойку (6) вверх до упора. Установите на бачок крышку. Вставьте в отверстие крышки бачка кнопочный механизм (не закручивая). При правильной установке стойки между крышкой бачка и втулкой кнопочного механизма должен быть зазор 10...20 мм (Рис. 2).

При необходимости отрегулируйте зазор перемещением стойки (6) вверх/вниз. **При установке стойки на деление №14 и более обрежьте ножки стойки подручным инструментом (нож, бокорезы и т.п.) по делению №3.**

Регулировка уровня воды

- После регулировки кнопки зафиксируйте стойку фиксаторами (20), присоедините тягу (17) к корпусу перелива (12). Трубку перелива (7) установите в зависимости от типа подвода воды:

● при нижнем подводе воды трубку перелива установить на расстоянии не менее 50 мм от верхнего края бачка;

● при боковом подводе воды трубку перелива установить на расстоянии не менее 30 мм от нижнего края отверстия в стенке бачка.

- Уровень воды установить регулировкой клапана заливного на 20-30 мм ниже верхнего края трубы перелива.

- При необходимости обрежьте тягу (17) подручным инструментом на четыре/пять делений ниже места крепления к корпусу перелива.

- Установите клапан заливной согласно инструкции по его установке. Установите крышку бачка. Установите кнопку, вкручивая без нажима.

7. Гарантии изготовителя

Гарантийный срок 1 год с даты продажи товара потребителю.

Гарантия на изделие не распространяется в случае:

- его механических повреждений;

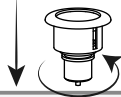
- установки с нарушением требований данной инструкции;

- несоответствия воды ГОСТ 2761-84;

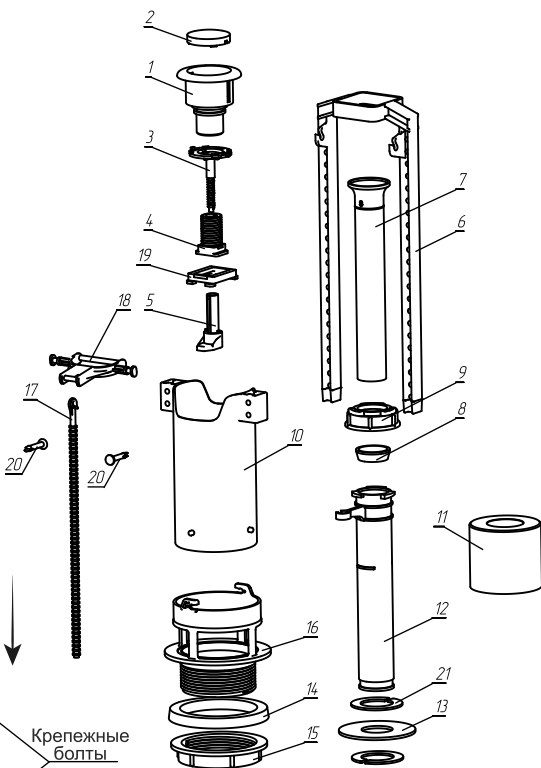
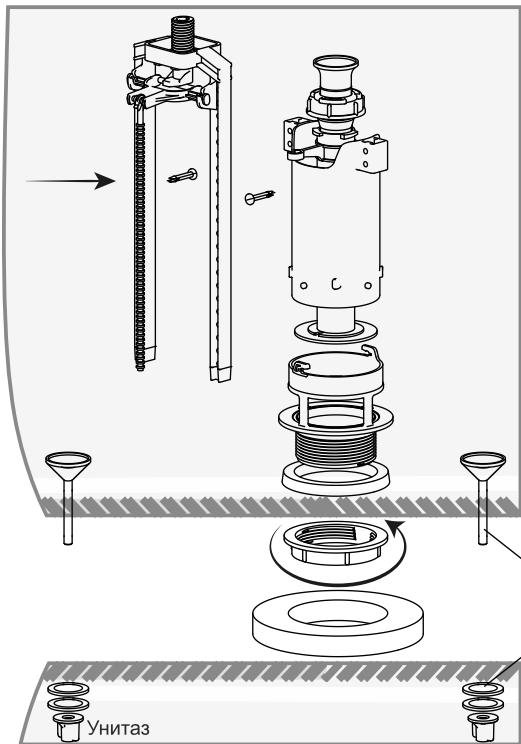
- неправильного обслуживания в процессе эксплуатации.

8. Срок службы (эксплуатации)

Срок службы (эксплуатации) товара 2 года с даты продажи (передачи) товара потребителю, а если дату продажи установить невозможно, то 2 года с даты изготовления. Изготовитель не несет ответственность за вред, причиненный в результате эксплуатации товара за пределами срока службы (эксплуатации).



Крышка бачка



Крепежные болты

Рис.1

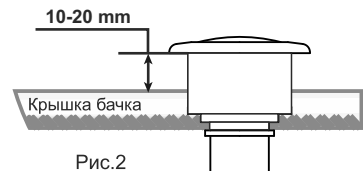


Рис.2

1. Корпус кнопки
2. Кнопка
3. Ножка кнопки
4. Направляющая втулки
5. Втулка переходная
6. Стойка
7. Труба перелива
8. Кольцо уплотнительное
9. Крышка байонетная
10. Стакан

11. Поплавок
12. Корпус перелива
13. Клапан донный
14. Прокладка
15. Гайка
16. Седло
17. Тяга
18. Рамка
19. Планка регулир.
20. Фиксатор
21. Шайба



7. Неполадки и их устранение

Неисправность	Причина	Способ устранения
Течь воды в унитаз	Поврежден клапан донный 13	Заменить клапан донный
	Неправильно отрегулирован уровень заполнения смывного бачка	Выполнить регулировку клапана сливного/наполнительного
	Неправильно установлен кнопочный механизм	Установить повторно, согласно инструкции

Из-за наличия в воде различных примесей со временем возможно ухудшение работы клапанов впуска и выпуска, вследствие выпадения на их деталях осадка. В этом случае их необходимо промыть водой.

Производитель: ООО «НПП «ЮНИКОРН», ОГРН 1143123011118, ИНН 3123346822, адрес: 308510, РФ, Белгородская обл., Белгородский р-н, п. Разумное, ул. Плешкова 1Е, оф. 2. Товар произведен под торговой маркой **UNICORN** №842068, правообладатель ООО «НПП «ЮНИКОРН». www.unicornplast.com