

## Монтаж клапана наполнительного нижнего (Рис. 2)

- На резьбовую часть корпуса наденьте прокладку (6).
- Вставьте резьбовую часть корпуса в отверстие смывного бачка. Закрепите гайкой (5). При установке придерживать клапан от проворота. (Рис. 3).
- Затяжку гайки обеспечивать усилием руки.
- После установки клапана в бачок не допускается касание его подвижных частей клапана выпуска и стенок бачка. Присоединить подключенную к системе холодного водоснабжения гибкую подводку к резьбовой части корпуса клапана. (Рис. 3).

## Регулировка кнопки (Рис. 1)

- Отсоедините тягу (17) от корпуса перелива (12). Вытяните фиксаторы (20) и поднимите стойку (6) вверх. Установите на бачок крышку. Вставьте в отверстие крышки бачка кнопочный механизм (не закручивая).
- При необходимости отрегулируйте зазор перемещением стойки (6) вверх/вниз. При установке стойки на деление №14 и более обрежьте ножки стойки подручным инструментом (нож, бокорезы и т.п.) по делению №3.
- После регулировки кнопки зафиксируйте стойку фиксаторами (20), присоедините тягу (17) к корпусу перелива (12).

## Регулировка уровня воды

- Для регулировки уровня воды в бачке отсоедините тягу (11) от поплавка (1), переместите поплавок по стойке вверх или вниз и затем вновь присоедините к нему тягу. Убедитесь, что труба перелива клапана спускного находится на расстоянии не менее 50 мм от края бачка смывного (Рис. 4).
- Уровень воды H установить регулировкой клапана заливного на 20 мм ниже верхнего края трубы перелива. (Рис 4)
- При необходимости обрежьте тягу (11) подручным инструментом на четыре/пять делений ниже места крепления к корпусу перелива.
- Установите крышку бачка и кнопку вкручивая без нажима (Рис. 1).

## 9. Неполадки и их устранение:

Неисправность	Причина	Способ устранения
<b>Рис. 1 Клапан спускной</b>		
Течь воды в унитаз	Поврежден клапан донный 13	Заменить клапан донный
	Неправильно отрегулирован уровень заполнения смывного бачка	Выполнить повторно регулировку
	Неправильно установлен кнопочный механизм	Установить повторно, согласно инструкции
<b>Рис. 2 Клапан наполнительный нижний</b>		
Уровень воды в бачке устанавливается выше или ниже нормы	Не отрегулирован уровень заполнения смывного бачка	Выполнить повторно регулировку
Медленное наполнение бачка	Засорение фильтра 4	Отвернуть шланг подводки воды, извлечь фильтр из корпуса и промыть

**Из-за наличия в воде различных примесей со временем возможно ухудшение работы клапанов выпуска и выпуска, вследствие выпадения на их деталях осадка. В этом случае их необходимо промыть водой.**

Производитель: ООО «НПП «ЮНИКОРН», ОГРН 1143123011118, ИНН 3123346822, адрес: 308510, РФ, Белгородская обл., Белгородский р-н, п. Разумное, ул. Плешкова 1Е, оф. 2. Товар произведен под торговой маркой **UNICORN** №842068, правообладатель ООО «НПП «ЮНИКОРН». [www.unicornplast.com](http://www.unicornplast.com)



# Комплект арматуры клапан спускной и наполнительный с нижней подводкой (SM-N/W, SM-N/H) для смывных бачков. Инструкция по монтажу и эксплуатации

## 1. Описание изделия

Клапан спуска для смывного бачка предназначен для слива воды из смывного бачка в унитаз, наполнения смывного бачка водой и подачи ее на смыв в унитаз. Изготовлено согласно ТУ 28.14.12-003-22257320-2024.

## 2. Меры безопасности

Материалы, используемые для изготовления арматуры, в условиях эксплуатации не выделяют в окружающую среду вредных веществ и не оказывают при непосредственном контакте вредного воздействия на организм человека. Работа с арматурой не требует особых мер предосторожности.

## 3. Технические характеристики:

Установленная безотказная наработка, тыс. циклов	не менее 60
Средний расход воды, подаваемой из бачка на смыв через клапан, л/с	не менее 2,5
Диаметр отверстия в крышке бачка для арматуры, мм	40
Диапазон рабочих давлений, МПа	0,05...0,6
Присоединение арматуры наполнительной к сети холодного водоснабжения производится гибкой подводкой с резьбой на гайке	G ½" - B

## 4. Комплектность

Клапан спуска (Рис. 1.) - 1 шт., комплект крепежных болтов - 1 шт., прокладка - 1 шт.; клапан наполнительный нижний (Рис. 2) - 1 шт.; инструкция - 1 шт.; пакет - 1 шт.

## 5. Хранение

Арматуру следует хранить в упакованном виде в сухих закрытых помещениях на расстоянии не менее 0,5 м от отопительных приборов. Не допускается использование моющих средств в состав которых входят абразивные, кислото-щелочесодержащие вещества, органические растворители.

Для повышения надежности и долговечности арматуры рекомендуется дополнительно устанавливать фильтр в водопроводной сети.

## 6. Гарантии изготовителя

Гарантийный срок 1 год с даты продажи товара потребителю.

Гарантия на изделие не распространяется в случае:

- его механических повреждений;
- установки с нарушением требований данной инструкции;
- неправильного обслуживания в процессе эксплуатации;
- несоответствие воды ГОСТ 2761-84.

## 7. Срок службы (эксплуатации) товара

Срок службы (эксплуатации) товара 2 года с даты продажи (передачи) товара потребителю, а если дату продажи установить невозможно, то 2 года с даты изготовления. Изготовитель не несет ответственность за вред, причиненный в результате эксплуатации товара за пределами срока службы (эксплуатации).

## 8. Инструкция по монтажу

### Установка клапана спускного (Рис. 1)

**Арматура смывная в собранном виде настроена под определенный тип бачка.**

**Для правильной и качественной установки настоятельно рекомендуем воспользоваться услугами квалифицированных специалистов.**

- Перекройте вентиль подачи воды на бак унитаза.
- Снимите крышку с бачка.
- Отсоедините спускную арматуру от седла.
- Наденьте на корпус седла (16) прокладку (14). Установите в сливное отверстие бачка и закрепите гайкой (15). Установите прокладку между бачком и унитазом (Рис. 1).
- Закрепите бачок на унитазе при помощи крепежных болтов, расположив головку болта с уплотнением внутри бачка. Затягивание шайбы и винта нижней части болтов осуществите равномерно по 2-3 витка с двух сторон, для надежности и герметичности соединения бачка с унитазом.
- Установите клапан сливной в седло (16).

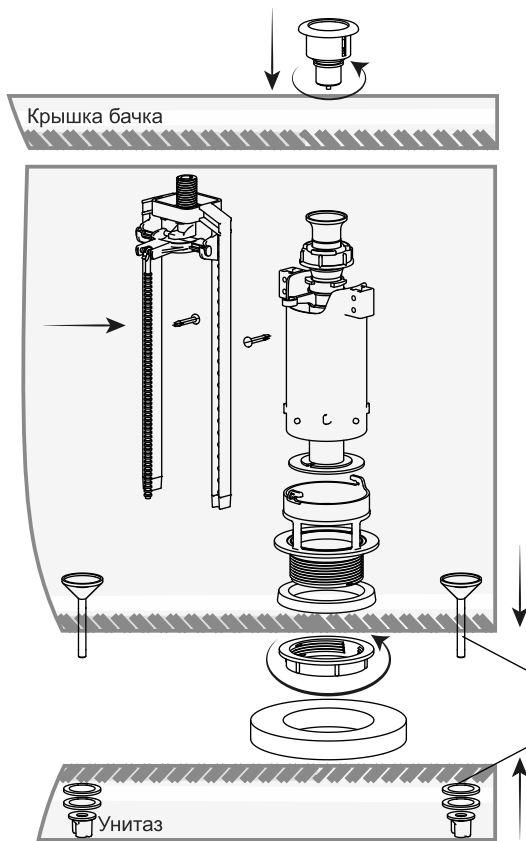
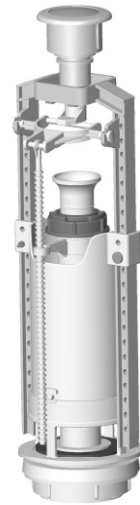
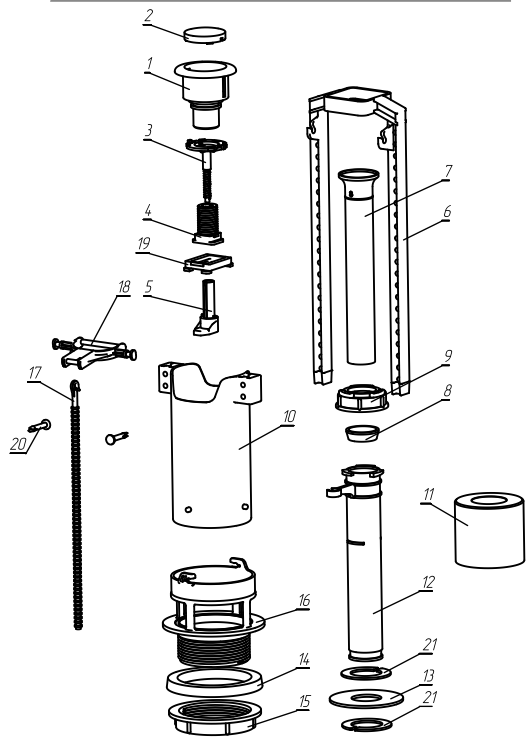
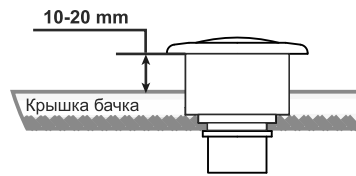


Рис.1

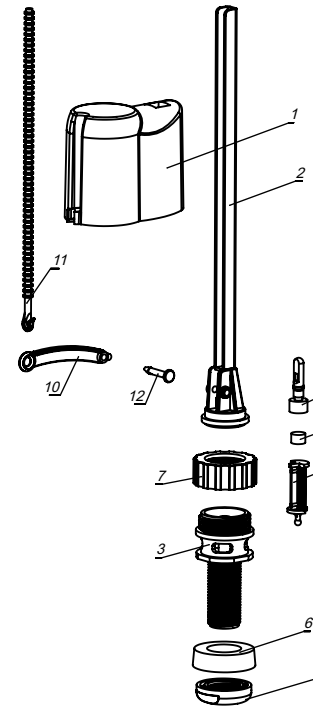


Крепежные болты



1. Корпус кнопки
2. Кнопка
3. Ножка кнопки
4. Направляющая втулки
5. Втулка переходная
6. Стойка
7. Труба перелива
8. Кольцо уплотнительное
9. Крышка байонетная
10. Стакан
11. Поплавок
12. Корпус перелива
13. Клапан донный
14. Прокладка
15. Гайка
16. Седло
17. Тяга
18. Рамка
19. Планка регулир.
20. Фиксатор
21. Шайба

Рис.2



1. Поплавок
2. Рычаг
3. Корпус
4. Фильтр
5. Гайка
6. Прокладка
7. Гайка
8. Поршень
9. Клапан
10. Качалка
11. Тяга
12. Фиксатор

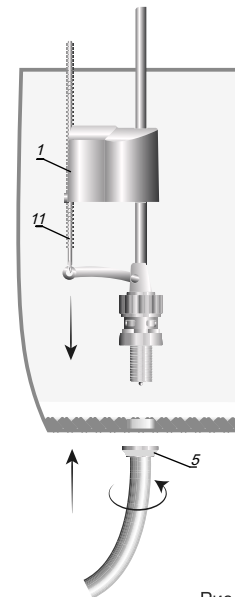
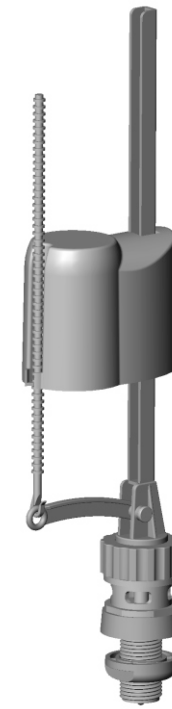


Рис.3

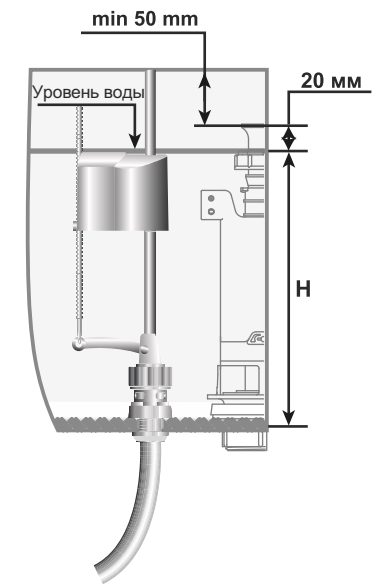


Рис.4